

Regulación de la presión

Baja presión - Alto rendimiento™

IRRIGACIÓN AGRÍCOLA



QUÉ HAY EN EL INTERIOR

REGULACIÓN DE LA PRESIÓN

■ ¿Qué es un regulador de presión?	03
■ ¿Por qué necesito un regulador de presión?	03
■ ¿Qué causa las fluctuaciones de presión?	04
■ ¿Cómo funcionan los reguladores de presión?	04
■ ¿Qué es una curva de rendimiento?	05
■ ¿Cómo afecta la presión al caudal?	06
■ Cómo se instala un regulador de presión	07
■ ¿Cuánto duran los reguladores de presión?	08
■ ¿Cuáles son los signos de desgaste?	08
■ Cómo probar los reguladores de presión	09
■ Aplicación SennREG™	09
■ Regulación de presión - Dinámica o estática	10
■ ¿Por qué las reguladores de Senninger?	11
■ Cómo elegir un regulador de presión	11

MODELOS DE REGULADORES DE PRESIÓN

■ MPR (mini regulador de presión)	12
■ PRLG (regulador de presión para paisajismo)	14
■ PRL (regulador de presión de bajo caudal)	16
■ PSR™2 (regulador especial de pivote)	18
■ Filter Regulator (regulador de presión PSR2 de filtro)	20
■ PMR-MF (Pressure-Master Regulator® caudales medios)	22
■ PR-HF (regulador de presión de alto caudal)	24
■ PRU (regulador de presión ultra)	26
■ PRLV (válvula limitadora reguladora de presión)	28
■ PRXF-LV (válvula de límite de flujo extendido reguladora de presión)	30

ASOCIARNOS JUNTOS

Desde 1963, Senninger ha mantenido el compromiso de innovar y fabricar aspersores, boquillas de aspersión y reguladores de presión de calidad para mejorar el rendimiento de sus cultivos. Nuestro objetivo es garantizar que todos los productos y mejoras estén diseñados para que le resulte más fácil y rentable proporcionar alimentos y fibra a una población en crecimiento.

Senninger se centra en la conservación. Nuestros aspersores de alto rendimiento usan baja presión para reducir el consumo de agua y el gasto de energía, lo cual es bueno para los productores y el planeta.

La información contenida en este catálogo tiene como objetivo servir únicamente como una orientación general. Su distribuidor local de Senninger estará encantado de aconsejarle sobre los paquetes diseñados con estos productos.

¿QUÉ ES UN REGULADOR DE PRESIÓN?

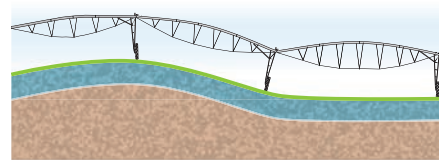
La principal función de un regulador de presión es mantener el rendimiento deseado de un sistema de riego regulando las presiones de entrada excesivas y variables y transformándolas en una presión de salida constante.

El uso adecuado de los reguladores de presión ayuda a mantener la eficiencia general de un sistema de riego. Los reguladores de presión aseguran un buen rendimiento de los aspersores y pueden ayudar a reducir el gasto en energía y ahorrar agua.

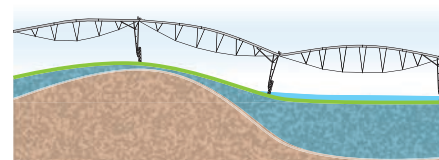
Los fabricantes ofrecen varios modelos de reguladores de presión para satisfacer diversas necesidades de riego: rangos de caudal, clasificación de presión operativa, presión máxima de entrada, tamaño de conexión de entrada y salida, y tipo de conexión: roscas NPT, BSPT y para conexión de manguera.

¿POR QUÉ NECESITO UN REGULADOR DE PRESIÓN?

En todos los sistemas de riego se produce algún tipo de fluctuación de la presión, lo que también provoca oscilaciones de caudal no deseadas. Los reguladores aseguran que los rociadores funcionen dentro de un rango específico de flujos y presiones para suministrar el patrón de distribución y la tasa de aplicación previstos. Sin reguladores, el radio de alcance se modifica, las tasas de aplicación no son homogéneas y la uniformidad se ve afectada drásticamente. También puede afectar a la aplicación de fertilizantes, sustancias químicas y nutrientes a través del sistema de riego.



Aplicación de agua **con** reguladores de presión



Aplicación de agua **sin** reguladores de presión
La presión está relacionada con la gravedad.
Se necesita más presión para impulsar el agua cuesta arriba. Cuando el agua va cuesta abajo, se dispone de más presión.

Cada cambio de altura de 2,31 pies (0,7 m) se produce un cambio de presión de 1 psi (0,07 bar).



¿QUÉ CAUSA LAS FLUCTUACIONES DE PRESIÓN?

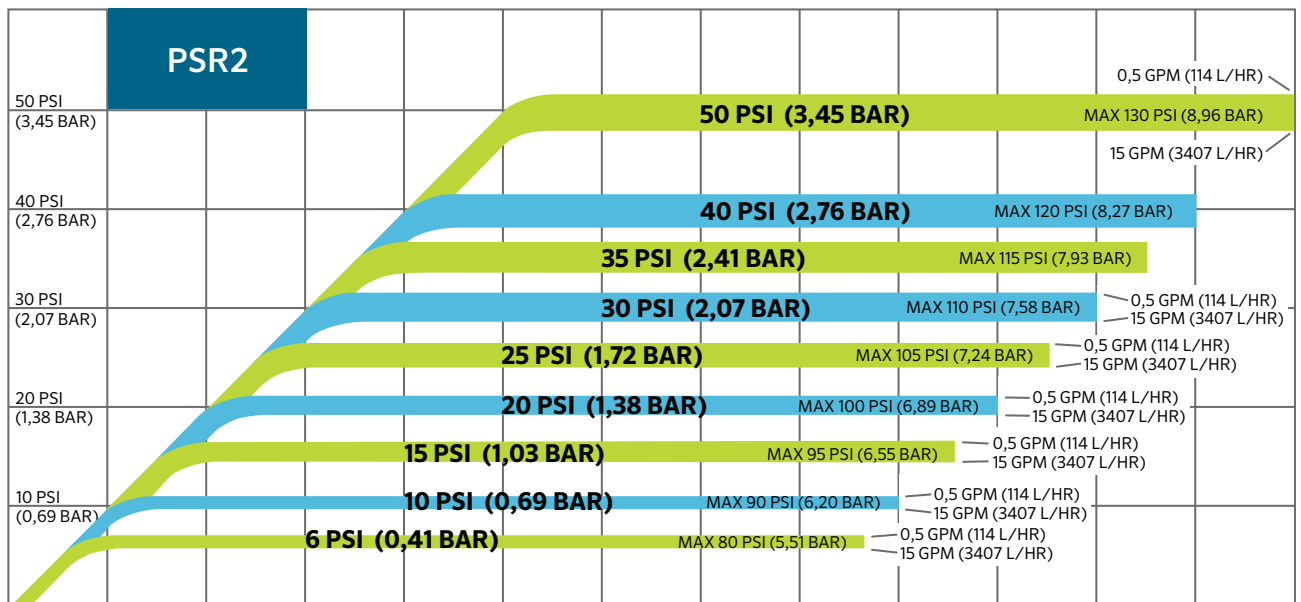
Algunas de las causas son los cambios de elevación dentro de la zona regada; la pérdida de presión a través de las tuberías y conexiones; fluctuaciones cuando las zonas se activan o se apagan; cambios de demanda del sistema en proyectos grandes con varios pozos de suministro de agua; y activación de las lanzas de los extremos y los brazos esquineros en los sistemas mecanizados.

¿CÓMO FUNCIONAN LOS REGULADORES DE PRESIÓN?

El agua pasa por la entrada del regulador a través de una toma fija hacia la zona de caudal crítica. A continuación, el agua entra en un cilindro hueco o vástago de estrangulación unido a un diafragma. El aumento de la presión de entrada hace que la válvula se cierre. La disminución de la presión de entrada permite que la válvula se abra. La presión de salida regulada viene determinada por la fuerza de compresión del resorte.

¿QUÉ ES UNA CURVA DE RENDIMIENTO?

Los reguladores de presión están diseñados para operar a una presión de entrada mínima y máxima y un intervalo de caudal predeterminado. La curva de rendimiento del regulador ilustra cómo actuará el regulador de presión dentro del intervalo de presiones y de caudales de entrada del modelo. El eje Y muestra la presión de salida y el eje X muestra la presión de entrada.



En este gráfico, la banda para el modelo de 30 psi (2,07 bar) muestra el rendimiento a distintos caudales. Con el caudal más bajo (0,5 gpm o 114 L/hr, el regulador mantendrá una presión de salida real ligeramente superior a 30 psi (2,07 bar). Por el contrario, con el caudal más alto (15 gpm o 3407 L/hr), la presión de salida real será ligeramente inferior a 30 psi (2,07 bar)*.

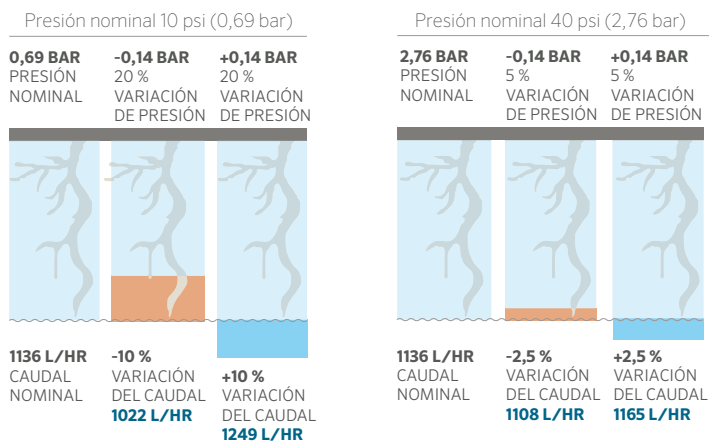
*Fuente: Rogers, Shaw, Pragada y Alam, 2010.

¿CÓMO AFECTA LA PRESIÓN AL CAUDAL?

La presión operativa de un sistema de riego siempre afecta el caudal - $Q = KvP$.

La regulación de la presión es especialmente importante en los sistemas de baja presión, donde una ligera variación de presión puede tener un efecto considerable en la tasa de aplicación.

Tenga en cuenta que solo se necesita un cambio de presión de ~20 % para conseguir una variación de caudal de ~10 %. Cuanto más baja sea la presión nominal de un aspersor, más crucial será controlar la presión para mantener su caudal nominal.



Arriba a la izquierda: una variación de presión de 2 psi (0,14 bar) en un aspersor diseñado para funcionar a 10 psi (0,69 bar) equivale a una variación de presión del 20 %. Esto modifica el caudal en un 10 %. Del mismo modo, un aspersor diseñado para funcionar a 5 gpm (1136 L/hr) tendrá una variación de 0,5 gpm (113 L/hr); suministrará 4,5 gpm (1022 L/hr) si la presión disminuye y 5,5 gpm (1249 L/hr) si la presión aumenta.

Arriba a la derecha: en un aspersor diseñado para funcionar a 40 psi (2,76 bar), la misma variación de 2 psi (0,14 bar) solo producirá una variación de presión del 5 %. En este caso, la variación del caudal será equivalente a un cambio del 2,5 %, que es menos de una décima de galón por minuto. Por lo tanto, el caudal oscilará entre 4,88 gpm (1108 L/hr) y 5,13 gpm (1165 L/hr).

CLAVE: ■ Riego insuficiente ■ Riego excesivo

CAMBIO DE PRESIÓN	PRESIÓN NOMINAL						
	6 psi (0,41 bar)	10 psi (0,69 bar)	15 psi (1,03 bar)	20 psi (1,38 bar)	30 psi (2,07 bar)	40 psi (2,76 bar)	50 psi (3,45 bar)
1 psi (0,069 bar)	16,7	10,0	6,7	5,0	3,3	2,5	2,0
2 psi (0,138 bar)	33,3	20,0	13,3	10	6,7	5	4,0
3 psi (0,207 bar)	50,0	30,0	20	15,0	10	7,5	6,0
4 psi (0,276 bar)	66,7	40,0	26,7	20	13,3	10	8,0
5 psi (0,345 bar)	83,3	50	33,3	25,0	16,7	12,5	10
6 psi (0,414 bar)	100,0	60,0	40	30	20	15	12,0
7 psi (0,483 bar)	N/D	70,0	46,7	35,0	23,3	17,5	14,0
8 psi (0,552 bar)	N/D	80,0	53,3	40	26,7	20	16,0
	Porcentaje de variación de presión (%)						

Se recomienda usar reguladores de presión si hay una variación de presión del 20 % o una variación del flujo del 10 %. Cuanto menor sea la presión nominal de un sistema, más importante será controlar con precisión su presión.

CÓMO INSTALAR UN REGULADOR DE PRESIÓN

Los reguladores de presión deben instalarse siempre aguas abajo de todas las válvulas de corte en el sentido correcto.

Cada modelo tiene una flecha de dirección en el costado que muestra el sentido del flujo. Esta flecha debe apuntar hacia abajo, hacia los aspersores y emisores.

La pérdida por fricción hidráulica es lo que hace que funcione un regulador de presión. Para compensar la fricción en el interior del dispositivo, se recomienda asegurarse de que la presión de entrada sea 5 psi (0,34 bar) más alta que la presión nominal en psi preestablecida del regulador.

Cada regulador de presión está diseñado con una capacidad de presión máxima, normalmente 80 psi (5,51 bar) por encima de la capacidad de presión nominal de ese modelo. Operar fuera de estas recomendaciones afectará el desempeño del regulador y podría causar una avería prematura.

PRESIÓN DE SALIDA PREESTABLECIDA	PRESIÓN MÁXIMA DE ENTRADA
6 psi (0,41 bar)	80 psi (5,51 bar)
10 psi (0,69 bar)	90 psi (6,20 bar)
12 psi (0,83 bar)	90 psi (6,20 bar)
15 psi (1,03 bar)	95 psi (6,55 bar)
20 psi (1,38 bar)	100 psi (6,89 bar)
25 psi (1,72 bar)	105 psi (7,24 bar)
30 psi (2,07 bar)	110 psi (7,58 bar)
35 psi (2,41 bar)	115 psi (7,93 bar)
40 psi (2,76 bar)	120 psi (8,27 bar)
50 psi (3,45 bar)	130 psi (8,96 bar)

Sistemas mecanizados -

- Los reguladores de presión generalmente se colocan inmediatamente antes del aspersor.
- Algunos prefieren instalar el regulador de presión en el lado de salida o entrada del cuello de cisne. El aumento de presión entre el regulador y el aspersor debe ser una consideración de diseño.

Instalaciones de campo sólidas -

- Normalmente, los reguladores se instalan al principio de la línea secundaria. Aunque, según el diseño, se puede usar un regulador para administrar la presión de varias secundarias.
- Algunas instalaciones pueden requerir un regulador de presión para cada aspersor.
- En casos de caudal alto, se debe usar un modelo apto para caudal alto. Sin embargo, se pueden utilizar varios reguladores en colector para gestionar los requisitos de caudal específicos.
- En las instalaciones con control por temporizador se emplean reguladores después de la válvula de control, ya sea para varias unidades o dentro de una arqueta.



¿CUÁNTO DURAN LOS REGULADORES DE PRESIÓN?

Aunque los reguladores pueden durar años, el grado de regulación cambiará con el tiempo a medida que las piezas internas comienzan a desgastarse. Las condiciones en las que operan los reguladores de presión influyen en su vida útil. Varios factores contribuyen al desgaste del regulador de presión, como la mala calidad del agua, las sustancias químicas que permanecen en el sistema, los materiales abrasivos en el agua y las largas horas de funcionamiento. Planifique hacer una revisión anual o cada 2000 horas, lo que ocurra primero. Cualquier variación significativa supondrá una pérdida de eficiencia e ingresos a largo plazo. A las 10 000 horas, debe revisar los parámetros de diseño originales del sistema, hacer comprobaciones aleatorias en dos o más aspersores por tramo y ver si hay alguna variación con respecto a las especificaciones originales.

¿CUÁLES SON LOS PRINCIPALES SIGNOS DE DESGASTE?

El mal funcionamiento de los reguladores de presión puede ser difícil de detectar a simple vista. Sin embargo, algunos emiten agua por los laterales del regulador cuando tienen una avería estructural, lo que a menudo sucede porque el regulador se instaló antes de una válvula de cierre. A veces, también producen un chirrido agudo.

Un regulador averiado puede provocar una presión del aspersor demasiado alta. Un aspersor que emite un chorro más fino o muestra una velocidad de rotación más rápida que los rociadores adyacentes puede indicar que un regulador está funcionando por encima de su clasificación nominal. Si funcionan por debajo de su clasificación nominal, los aspersores producen gotas más grandes y su velocidad de rotación es más lenta, además de producirse una reducción del diámetro humedecido.



Entrada y salida de los reguladores de presión desgastados.

CÓMO PROBAR LOS REGULADORES DE PRESIÓN

Todos los usuarios deben revisar sus reguladores de presión al menos una vez cada tres años. Puede probar los reguladores de presión instalando un manómetro de alta calidad en cada lado del regulador.

El manómetro en el lado de entrada asegura que haya suficiente presión para que funcione el regulador. Recuerde que la presión de entrada debe ser de al menos 0,34 bar (5 psi) por encima del valor nominal del regulador de presión para que este funcione. El manómetro del lado de salida (después del regulador) debe coincidir con la presión predeterminada impresa en el dispositivo, lo que permite una ligera variación debido al caudal.



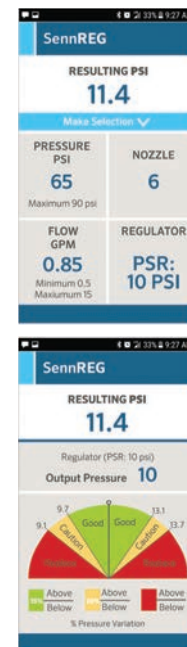
Si su proveedor de riego tiene un dispositivo para probar reguladores, también puede verificar las lecturas en un nuevo regulador de presión del mismo modelo que está probando.

SennREG™ APP

La aplicación SennREG es una herramienta de campo muy útil para comprobar el funcionamiento del regulador de presión. Muestra el efecto de la presión en el flujo en unidades imperiales o métricas. Con solo unos clics, sabrá exactamente qué esperar de su regulador de presión, desde cuál debe ser su presión de salida hasta cuándo debe empezar a pensar en sustituirlo.

- Seleccione su modelo de regulador de presión Senninger y la presión de salida deseada. Asegúrese de disponer al menos de 5 psi (0,34 bar) por encima de la presión nominal del regulador elegido.
- Seleccione el número de boquilla UP3 instalado actualmente en su aspersor.
- Introduzca el caudal esperado numéricamente.
- Introduzca la presión general de su sistema.

Pruebe su regulador de presión para ver la presión de salida. En la aplicación SennREG, reemplace la presión de salida con la presión real y compruebe los resultados en la gráfica. Si la línea se encuentra dentro de la zona verde, el regulador de presión funciona según lo previsto. Si está dentro de la zona amarilla, tenga cuidado y controle el funcionamiento del sistema. Si está dentro de la zona roja, es hora de reemplazar los reguladores de presión.



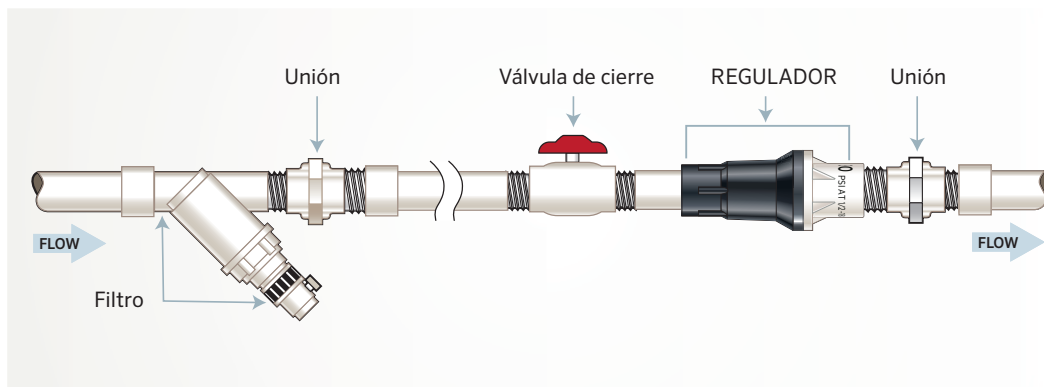
■ Descargue la aplicación para dispositivos Apple o Android desde la tienda de aplicaciones.

REGULADOR DE PRESIÓN

DINÁMICA O ESTÁTICA

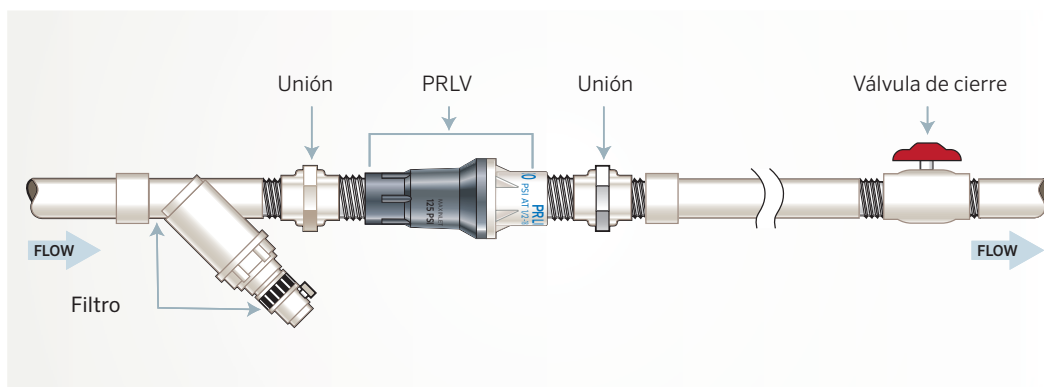
REGULADOR DE PRESIÓN - DINÁMICA

Los reguladores de presión dinámicos siempre deben instalarse **aguas abajo** de todas las válvulas de cierre y filtros en la dirección correcta. Cada modelo tiene una flecha direccional en el lateral que muestra la dirección del caudal. Esta flecha debe apuntar aguas abajo, hacia los aspersores y emisores.



ESTÁTICA: VÁLVULA LIMITADORA DEL REGULADOR DE PRESIÓN

Los reguladores de presión estáticos, como nuestra válvula de límite regulador de presión (PRLV y PRXF-LV), siempre deben instalarse **aguas arriba** desde todas las válvulas de cierre y filtros en la dirección adecuada. Cada modelo tiene una flecha direccional en el lado que muestra la dirección del flujo.



¿POR QUÉ ELEGIR LOS REGULADORES DE PRESIÓN SENNINGER?

Reconociendo la importancia de mantener la presión correcta del sistema, Senninger introdujo los primeros reguladores de presión en línea del sector en 1966. Esto revolucionó la industria del riego al mejorar el rendimiento y la eficiencia general del sistema.



Senninger continuó desarrollando el concepto y obtuvo varias patentes sobre características de diseño adicionales. Los reguladores de presión blancos y negros de Senninger son conocidos en todo el mundo por su precisión y rendimiento fiable.

El diseño y los materiales utilizados para fabricar los reguladores de presión influyen mucho en su precisión. Los reguladores de presión de Senninger están diseñados y fabricados con rigurosos estándares de calidad. Se someten a pruebas de presión al 100 % para garantizar la calidad y el rendimiento antes de empaquetarlos y enviarlos. Los reguladores de presión Senninger cuentan con una garantía de dos años que cubre los materiales, la mano de obra y el funcionamiento.

A lo largo de los años se han ido presentando varios modelos para satisfacer diversas necesidades de instalación, como sistemas mecanizados, viveros, invernaderos y plantaciones al aire libre.

CÓMO SELECCIONAR UN REGULADOR DE PRESIÓN

Al elegir el regulador de presión adecuado para un sistema de riego, se deben tener en cuenta varios factores. Entre ellos están el rango de fluctuación de la presión de entrada, la presión de salida requerida y la variación permitida.

Otros factores son:

- El caudal máximo requerido y la variación esperada
- Los tamaños y restricciones de conexión de entrada/salida
- Cualquier necesidad de aplicación específica, como las de aguas residuales o instalaciones mineras



Tenga en cuenta que, en muchos casos, el software de diseño de riego como el Senninger SennPAQ™ o WinSIPP™ le informará automáticamente sobre qué tipo de regulador de presión necesita.



MPR MINI REGULADOR DE PRESIÓN



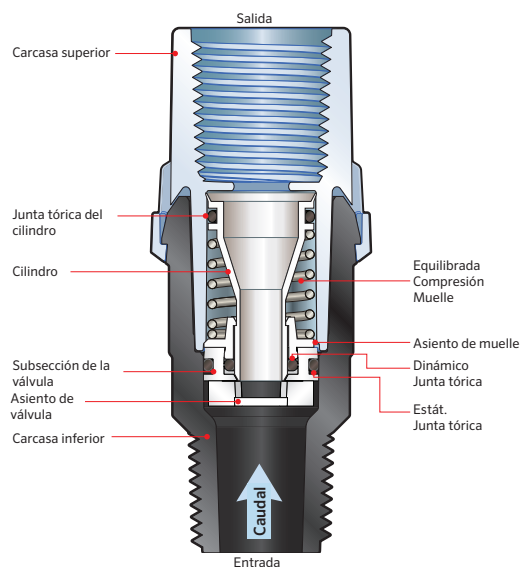
El mini regulador de presión (MPR) de Senninger es una solución económica para reducir el exceso de presión. Dado que la presión influye en el caudal, el MPR reduce las fluctuaciones de caudal para que cada aspersor funcione de forma constante y ayuda a reducir el riego excesivo en toda la zona de riego, incluidos los cambios de elevación y los largos tramos laterales.

Especificaciones del producto

Caudal	0,5 - 3,5 gpm (114 - 804 L/hr)
Presión	15 - 40 psi (1,0 - 2,8 bar)

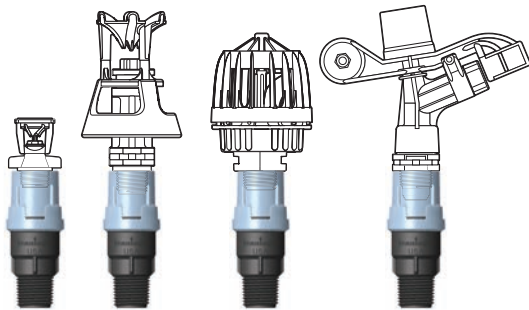
FUNCIONES

- Diseñado para su uso inmediatamente debajo del aspersor
- Mantiene el caudal diseñado del aspersor hasta el +/-10 % del caudal nominal
- Permite regular la presión de los aspersores a lo largo de laterales o líneas principales con un cambio de elevación de hasta 35 m.
- Tamaño de la entrada: 1/2" NPT macho
- Tamaño de la salida: 1/2" NPT hembra
- Modelos disponibles: 15 psi (1,0 bar), 20 psi (1,4 bar), 30 psi (2,1 bar) y 40 psi (2,8 bar)
- Los reguladores de presión Senninger están disponibles con modelos para una amplia gama de caudales
- Garantía de dos años en materiales, mano de obra y rendimiento





MPR MINI REGULADOR DE PRESIÓN



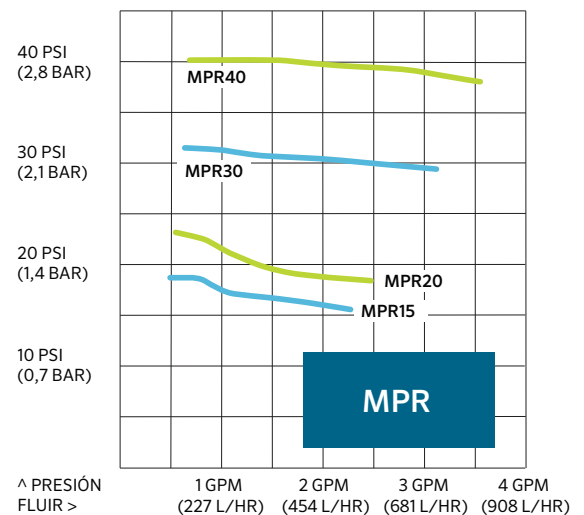
Aspersor	Boquillas	Modelo MPR
mini-Wobblers™	De 4 a 8	15 o 20 psi (1,0 o 1,4 bar)
Xcel-Wobblers™	De 6 a 9	20 psi (1,4 bar)
Smooth Drive™	De 6 a 8	30 o 40 psi (2,1 o 2,8 bar)
20 Series Impacts	De 6 a 9	30 o 40 psi (2,1 o 2,8 bar)

MPR MODELOS	Descripción	Presión de salida preestablecida	Presión máxima de entrada	Rango de caudal
MPR152M2F	15 psi, entrada 1/2" NPT M, salida 1/2" NPT H	15 psi (1,0 bar)	45 psi (3,1 bar)	0,5 - 2,3 gpm (114 - 513 L/hr)
MPR202M2F	20 psi, entrada 1/2" NPT M, salida 1/2" NPT H	20 psi (1,4 bar)	50 psi (3,5 bar)	0,5 - 2,5 gpm (114 - 559 L/hr)
MPR302M2F	30 psi, entrada 1/2" NPT M, salida 1/2" NPT H	30 psi (2,1 bar)	60 psi (4,1 bar)	0,6 - 3,1 gpm (136 - 704 L/hr)
MPR402M2F	40 psi, entrada 1/2" NPT M, salida 1/2" NPT H	40 psi (2,8 bar)	80 psi (5,5 bar)	0,7 - 3,5 gpm (159 - 804 L/hr)

El regulador de presión mantendrá la presión predeterminada siempre que la presión de entrada esté al menos 5 psi (0,3 bar) por encima de la presión de salida esperada, pero sin exceder la presión máxima de funcionamiento, tal como se muestra en este gráfico.

Los reguladores de presión siempre deben instalarse aguas abajo de todas las válvulas de apagado.

Recomendados solo para uso exterior. No cuentan con la certificación NSF.





PRLG REGULADOR DE PRESIÓN PARA PAISAJISMO



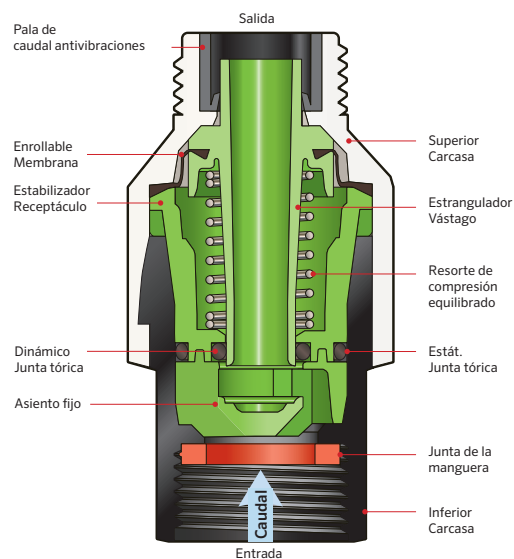
El PRLG (regulador de presión para paisajismo) de Senninger es ideal para instalaciones que requieren caudales más bajos. Es perfecto para sistemas de riego conectados a grifos de manguera u otras aplicaciones de césped y jardinería.

Especificaciones del producto

Caudal	0,5 - 7 gpm (114 - 1590 L/hr)
Presión	10 - 40 psi (0,69 - 2,76 bar)

FUNCIONES

- Mantiene una presión de salida preestablecida constante y maneja diferentes presiones de entrada
- Tamaños de la entrada: manguera 3/4" NPT hembra y 3/4" hembra
- Tamaños de la salida: manguera 3/4" NPT macho y 3/4" macho
- Modelos disponibles: 10 psi (0,69 bar), 15 psi (1,03 bar), 20 psi (1,38 bar), 25 psi (1,72 bar), 30 psi (2,07 bar), 35 psi (2,41 bar) y 40 psi (2,76 bar)
- a prueba de manipulaciones
- Histéresis y pérdidas por fricción muy bajas
- Probado a presión para garantizar su precisión
- Sin partes metálicas externas para una excelente resistencia a la corrosión
- Garantía de dos años en materiales, mano de obra y rendimiento



PRLG REGULADOR DE PRESIÓN PARA PAISAJISMO

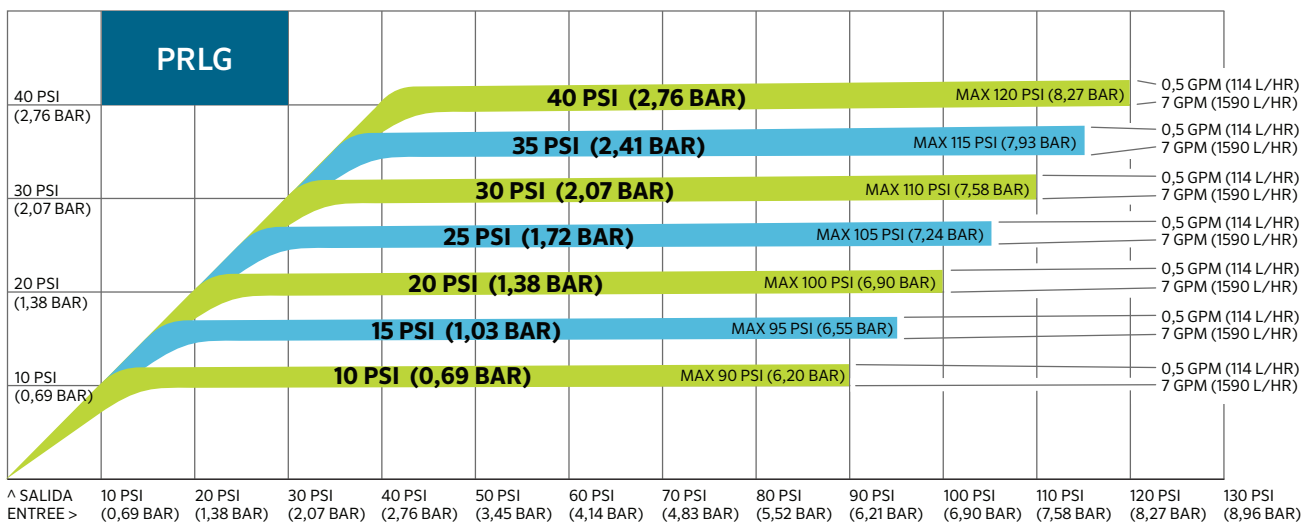
PRLG MODELOS	Descripción	Presión de salida preestablecida	Presión máxima de entrada	Rango de caudal
PRLG103F3M	10 psi, entrada 3/4" NPT H, salida 3/4" NPT M	10 psi (0,69 bar)	90 psi (6,20 bar)	0,5 - 7 gpm (114 - 1590 L/hr)
PRLG153F3M	15 psi, entrada 3/4" NPT H, salida 3/4" NPT M	15 psi (1,03 bar)	95 psi (6,55 bar)	0,5 - 7 gpm (114 - 1590 L/hr)
PRLG203F3M	20 psi, entrada 3/4" NPT H, salida 3/4" NPT M	20 psi (1,38 bar)	100 psi (6,89 bar)	0,5 - 7 gpm (114 - 1590 L/hr)
PRLG253F3M	25 psi, entrada 3/4" NPT H, salida 3/4" NPT M	25 psi (1,72 bar)	105 psi (7,24 bar)	0,5 - 7 gpm (114 - 1590 L/hr)
PRLG303F3M	30 psi, entrada 3/4" NPT H, salida 3/4" NPT M	30 psi (2,07 bar)	110 psi (7,58 bar)	0,5 - 7 gpm (114 - 1590 L/hr)
PRLG353F3M	35 psi, entrada 3/4" NPT H, salida 3/4" NPT M	35 psi (2,41 bar)	115 psi (7,93 bar)	0,5 - 7 gpm (114 - 1590 L/hr)
PRLG403F3M	40 psi, entrada 3/4" NPT H, salida 3/4" NPT M	40 psi (2,76 bar)	120 psi (8,27 bar)	0,5 - 7 gpm (114 - 1590 L/hr)

Para el modelo de conexión de manguera 3/4" H x 3/4" H, utilice este número de pieza para reemplazar xx por la presión de salida preestablecida arriba - PRLGxx3FH3MH

El regulador de presión mantendrá la presión predeterminada siempre que la presión de entrada esté al menos 5 psi (0,34 bar) por encima de la presión de salida esperada, pero sin exceder la presión máxima de funcionamiento, tal como se muestra en este gráfico.

Los reguladores de presión siempre deben instalarse aguas abajo de todas las válvulas de apagado.

Recomendados solo para uso exterior. No cuentan con la certificación NSF.



Los reguladores de presión están diseñados para operar a una presión de entrada mínima y máxima y un intervalo de caudal predeterminado. Esta curva de rendimiento del regulador ilustra cómo funcionará el PRLG dentro del rango de presiones y caudales de entrada.

El eje Y muestra la presión de salida y el eje X muestra la presión de entrada. En este gráfico, la banda para el modelo de 30 psi (2,07 bar) muestra el rendimiento a distintos caudales. Con el caudal más bajo (0,5 gpm o 114 L/hr), el regulador mantendrá una presión de salida real ligeramente superior a 30 psi (2,07 bar). Por el contrario, en el flujo más alto (7 gpm o 1590 L/hr), la presión de salida real será ligeramente inferior a 30 psi (2,07 bar)*.

*Fuente: Rogers, Shaw, Pragada y Alam, 2010.



PRL REGULADOR DE PRESIÓN DE BAJO CAUDAL



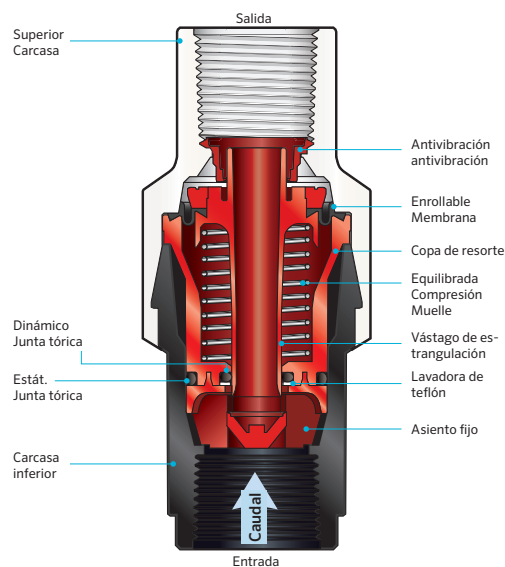
El PRL (regulador de presión de bajo caudal) de Senninger es ideal para instalaciones que requieren caudales más bajos. Se sugiere su uso en sistemas de riego por gravedad, goteo y otros sistemas de riego de bajo volumen, así como en sistemas de riego de pivote central y de movimiento mecánico.

Especificaciones del producto

Caudal	0,5 - 8 gpm (114 - 1817 L/hr)
Presión	6 - 40 psi (0,41 - 2,76 bar)

FUNCIONES

- Mantiene una presión de salida preestablecida constante y maneja diferentes presiones de entrada
- Tamaños de la entrada: manguera 3/4" NPT hembra y 3/4" hembra
- Tamaños de la salida: 3/4" NPT hembra
- Modelos disponibles: 6 psi (0,41 bar), 10 psi (0,69 bar), 12 psi (0,83 bar), 15 psi (1,03 bar), 20 psi (1,38 bar), 25 psi (1,72 bar), 30 psi (2,07 bar), 35 psi (2,41 bar), y 40 psi (2,76 bar)
- A prueba de manipulaciones
- Histéresis y pérdidas por fricción muy bajas
- Probado a presión para garantizar su precisión
- Sin partes metálicas externas para una excelente resistencia a la corrosión
- Garantía de dos años en materiales, mano de obra y rendimiento



PRL REGULADOR DE PRESIÓN DE BAJO CAUDAL

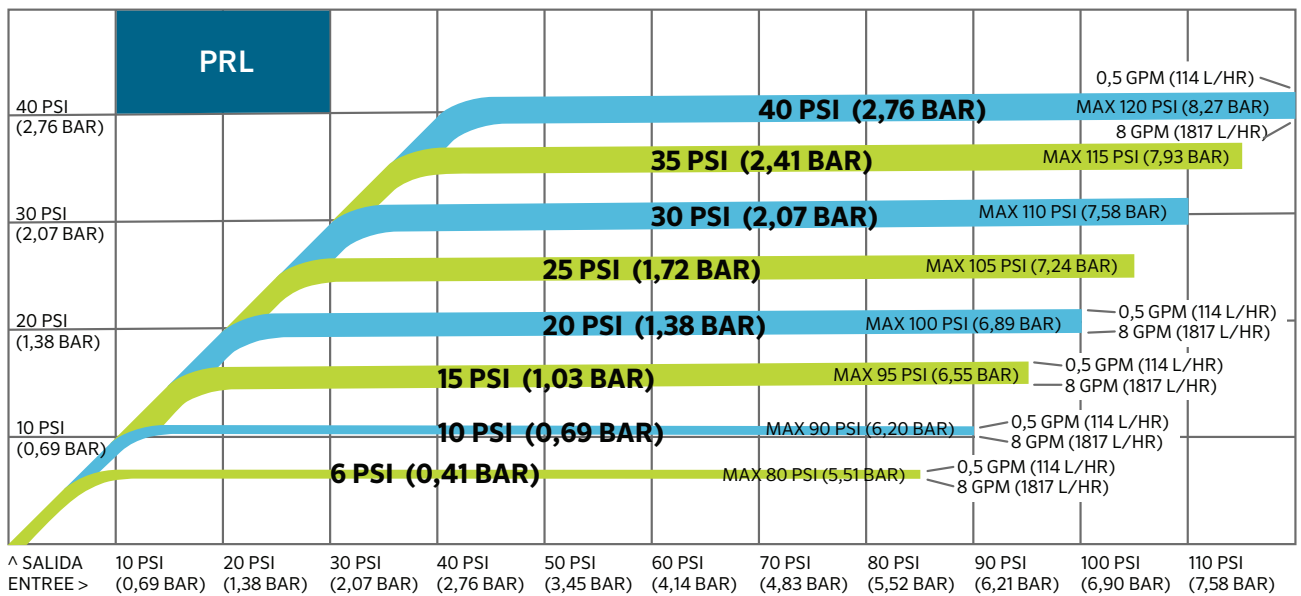
PRL MODELOS	Descripción	Presión de salida preestablecida	Presión máxima de entrada	Rango de caudal
PRL063F3F	6 psi, entrada 3/4" NPT H, salida 3/4" NPT H	6 psi (0,41 bar)	80 psi (5,51 bar)	0,5 - 5 gpm (114 - 1136 L/hr)
PRL103F3F	10 psi, entrada 3/4" NPT H, salida 3/4" NPT H	10 psi (0,69 bar)	90 psi (6,20 bar)	0,5 - 8 gpm (114 - 1817 L/hr)
PRL123F3F	12 psi, entrada 3/4" NPT H, salida 3/4" NPT H	12 psi (0,83 bar)	90 psi (6,20 bar)	0,5 - 8 gpm (114 - 1817 L/hr)
PRL153F3F	15 psi, entrada 3/4" NPT H, salida 3/4" NPT H	15 psi (1,03 bar)	95 psi (6,55 bar)	0,5 - 8 gpm (114 - 1817 L/hr)
PRL203F3F	20 psi, entrada 3/4" NPT H, salida 3/4" NPT H	20 psi (1,38 bar)	100 psi (6,89 bar)	0,5 - 8 gpm (114 - 1817 L/hr)
PRL253F3F	25 psi, entrada 3/4" NPT H, salida 3/4" NPT H	25 psi (1,72 bar)	105 psi (7,24 bar)	0,5 - 8 gpm (114 - 1817 L/hr)
PRL303F3F	30 psi, entrada 3/4" NPT H, salida 3/4" NPT H	30 psi (2,07 bar)	110 psi (7,58 bar)	0,5 - 8 gpm (114 - 1817 L/hr)
PRL353F3F	35 psi, entrada 3/4" NPT H, salida 3/4" NPT H	35 psi (2,41 bar)	115 psi (7,93 bar)	0,5 - 8 gpm (114 - 1817 L/hr)
PRL403F3F	40 psi, entrada 3/4" NPT H, salida 3/4" NPT H	40 psi (2,76 bar)	120 psi (8,27 bar)	0,5 - 8 gpm (114 - 1817 L/hr)

Para el modelo de conexión de manguera 3/4" H x 3/4" M, utilice este número de pieza para reemplazar xx por la presión de salida preestablecida arriba - PRLxx3FH3MH

El regulador de presión mantendrá la presión predeterminada siempre que la presión de entrada esté al menos 5 psi (0,34 bar) por encima de la presión de salida esperada, pero sin exceder la presión máxima de funcionamiento, tal como se muestra en este gráfico.

Los reguladores de presión siempre deben instalarse aguas abajo de todas las válvulas de apagado.

Recomendados solo para uso exterior. No cuentan con la certificación NSF.



Los reguladores de presión están diseñados para operar a una presión de entrada mínima y máxima y un intervalo de caudal predeterminado. Esta curva de rendimiento del regulador ilustra cómo funcionará el PRL dentro del rango de presiones y caudales de entrada.

El eje Y muestra la presión de salida y el eje X muestra la presión de entrada. En este gráfico, la banda para el modelo de 30 psi (2,07 bar) muestra el rendimiento a distintos caudales. Con el caudal más bajo (0,5 gpm o 114 L/hr), el regulador mantendrá una presión de salida real ligeramente superior a 30 psi (2,07 bar). Por el contrario, con el caudal más alto (8 gpm o 1817 L/hr), la presión de salida real será ligeramente inferior a 30 psi (2,07 bar)*.

*Fuente: Rogers, Shaw, Pragada y Alam, 2010.



PSR™2 REGULADOR ESPECIAL DE PIVOTE



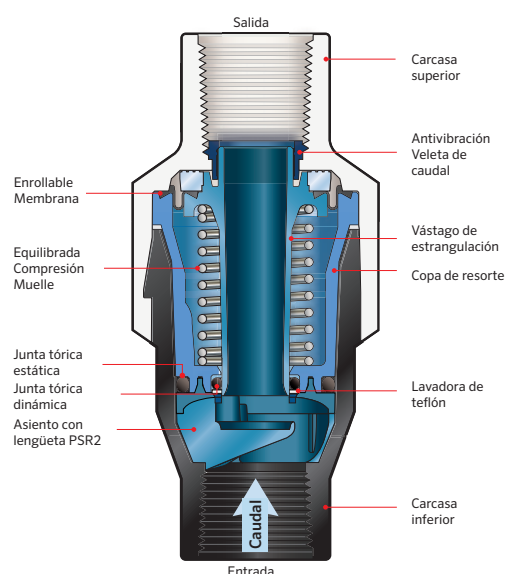
El PSR2 (regulador especial de pivote) de Senninger es ideal para instalaciones de movimiento mecánico. Su amplia gama de caudales permite a los irrigadores utilizar un modelo en toda la longitud de la máquina. Su diseño patentado es ideal para sistemas de bombeo de aguas superficiales.

Especificaciones del producto

Caudal	0,5 - 15 gpm (114 - 3407 L/hr)
Presión	6 - 50 psi (0,41 - 3,45 bar)

FUNCIONES

- Mantiene una presión de salida preestablecida constante y maneja diferentes presiones de entrada
- Tamaño de entrada: 3/4" NPT hembra
- Tamaño de salida: 3/4" NPT hembra
- Modelos disponibles: 6 psi (0,41 bar), 10 psi (0,69 bar), 12 psi (0,83 bar), 15 psi (1,03 bar), 20 psi (1,38 bar), 25 psi (1,72 bar), 30 psi (2,07 bar), 35 psi (2,41 bar), 40 psi (2,76 bar) y 50 psi (3,45 bar)
- A prueba de manipulaciones
- Histéresis y pérdidas por fricción muy bajas
- Probado a presión para garantizar su precisión
- Sin partes metálicas externas para una excelente resistencia a la corrosión
- Garantía de dos años en materiales, mano de obra y rendimiento



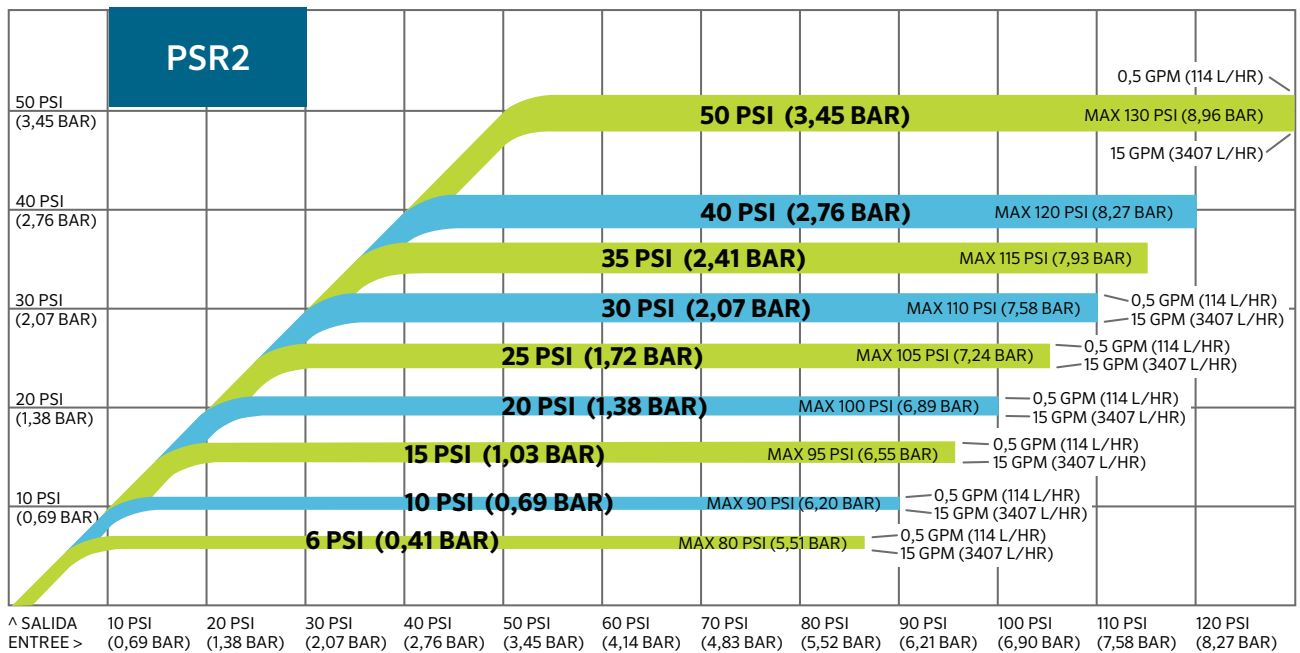
PSR™2 REGULADOR ESPECIAL DE PIVOTE

PSR2 MODELOS	Descripción	Presión de salida preestablecida	Presión máxima de entrada	Rango de caudal
PSR2063F3F	6 psi, entrada 3/4" NPT H, salida 3/4" NPT H	6 psi (0,41 bar)	80 psi (5,51 bar)	0,5 - 15 gpm (114 - 3407 L/hr)
PSR2103F3F	10 psi, entrada 3/4" NPT H, salida 3/4" NPT H	10 psi (0,69 bar)	90 psi (6,20 bar)	0,5 - 15 gpm (114 - 3407 L/hr)
PSR2123F3F	12 psi, entrada 3/4" NPT H, salida 3/4" NPT H	12 psi (0,83 bar)	90 psi (6,20 bar)	0,5 - 15 gpm (114 - 3407 L/hr)
PSR2153F3F	15 psi, entrada 3/4" NPT H, salida 3/4" NPT H	15 psi (1,03 bar)	95 psi (6,55 bar)	0,5 - 15 gpm (114 - 3407 L/hr)
PSR2203F3F	20 psi, entrada 3/4" NPT H, salida 3/4" NPT H	20 psi (1,38 bar)	100 psi (6,89 bar)	0,5 - 15 gpm (114 - 3407 L/hr)
PSR2253F3F	25 psi, entrada 3/4" NPT H, salida 3/4" NPT H	25 psi (1,72 bar)	105 psi (7,24 bar)	0,5 - 15 gpm (114 - 3407 L/hr)
PSR2303F3F	30 psi, entrada 3/4" NPT H, salida 3/4" NPT H	30 psi (2,07 bar)	110 psi (7,58 bar)	0,5 - 15 gpm (114 - 3407 L/hr)
PSR2353F3F	35 psi, entrada 3/4" NPT H, salida 3/4" NPT H	35 psi (2,41 bar)	115 psi (7,93 bar)	0,5 - 15 gpm (114 - 3407 L/hr)
PSR2403F3F	40 psi, entrada 3/4" NPT H, salida 3/4" NPT H	40 psi (2,76 bar)	120 psi (8,27 bar)	0,5 - 15 gpm (114 - 3407 L/hr)
PSR2503F3F	50 psi, entrada 3/4" NPT H, salida 3/4" NPT H	50 psi (3,45 bar)	130 psi (8,96 bar)	0,5 - 15 gpm (114 - 3407 L/hr)

El regulador de presión mantendrá la presión predeterminada siempre que la presión de entrada esté al menos 5 psi (0,34 bar) por encima de la presión de salida esperada, pero sin exceder la presión máxima de funcionamiento, tal como se muestra en este gráfico.

Los reguladores de presión siempre deben instalarse aguas abajo de todas las válvulas de apagado.

Recomendados solo para uso exterior. No cuentan con la certificación NSF.



Los reguladores de presión están diseñados para operar a una presión de entrada mínima y máxima y un intervalo de caudal predeterminado. Esta curva de rendimiento del regulador ilustra cómo funcionará el PSR2 dentro del rango de presiones y caudales de entrada.

El eje Y muestra la presión de salida y el eje X muestra la presión de entrada. En este gráfico, la banda para el modelo de 30 psi (2,07 bar) muestra el rendimiento a distintos caudales. Con el caudal más bajo (0,5 gpm o 114 L/hr), el regulador mantendrá una presión de salida real ligeramente superior a 30 psi (2,07 bar). Por el contrario, con el caudal más alto (15 gpm o 3407 L/hr), la presión de salida real será ligeramente inferior a 30 psi (2,07 bar)*.

*Fuente: Rogers, Shaw, Pragada y Alam, 2010.



FILTER REGULATOR



El regulador de filtro Senninger combina la filtración y la regulación de la presión en un solo dispositivo para facilitar la instalación. La combinación del rendimiento del PSR2 con la reducción de la obstrucción de las boquillas proporciona una solución para la eficiencia global de un sistema de riego.

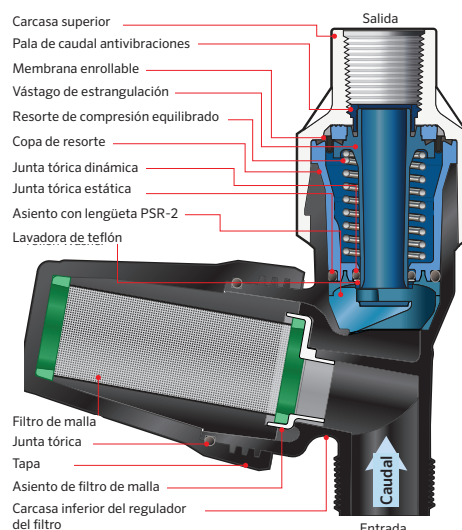
Especificaciones del producto

Caudal	0,07 - 16,78 gpm (16 - 381 l/hr)
Presión	6 - 20 psi (0,41 - 1,38 bar)

FUNCIONES

- Mantiene una presión de salida preestablecida constante y maneja diferentes presiones de entrada
- Componentes internos del PSR2 de calidad probada sobre el terreno
- Fácil acceso a las mallas con un giro de la tapa; no se necesitan herramientas ni desmontar el conjunto del colgante
- Práctica instalación sobre el aspersor
- Tamaño de entrada: 3/4" NPT macho
- Tamaño de salida: 3/4" NPT hembra
- Modelos disponibles: 6 psi (0,41 bar), 10 psi (0,69 bar), 15 psi (1,03 bar) y 20 psi (1,38 bar)
- Probado a presión para garantizar su precisión
- Garantía de dos años en materiales, mano de obra y rendimiento

Modelos de malla	Descripción	Orificio de malla de pantalla (micras)
FPSR220SCREEN	Filtro PSR2, malla de 20, juntas negras	841
FPSR230SCREEN	Filtro PSR2, malla de 30, juntas verdes	595
FPSR240SCREEN	Filtro PSR2, malla de 40, juntas grises	400
FPSR2120SCREEN	Filtro PSR2, malla de 120, juntas rojas	125
FPSR2140SCREEN	Filtro PSR2, malla de 140, juntas azules	100



Modelos sombreados diseñados para su uso con sistemas de goteo.

Pegatinas codificadas por colores disponibles para la tapa exterior, para ayudar a los instaladores a hacer coincidir el tamaño de la malla con la boquilla correcta.

Fácil mantenimiento in situ para intercambiar los filtros de malla instalados por otros nuevos o limpios. Limpiar las mallas para volver a instalarlas durante el siguiente ciclo de mantenimiento programado.

FILTER REGULATOR

FILTER REGULADOR MODELOS	Descripción	Orificio de malla de pantalla (micras)	Presión de salida preestablecida	Presión máxima de entrada	Rango de caudal
FPSR2063M3F20	6 psi, filtro PSR2, 3/4" NPT M x 3/4" NPT H, malla de 20	841	6 psi (0,41 bar)	80 psi (5,51 bar)	2,95 - 9,19 gpm (670 - 2087 L/hr)
FPSR2063M3F30	6 psi, filtro PSR2, 3/4" NPT M x 3/4" NPT H, malla de 30	595	6 psi (0,41 bar)	80 psi (5,51 bar)	0,62 - 2,72 gpm (141 - 618 L/hr)
FPSR2063M3F40	6 psi, filtro PSR2, 3/4" NPT M x 3/4" NPT H, malla de 40	400	6 psi (0,41 bar)	80 psi (5,51 bar)	0,07 - 0,52 gpm (16 - 118 L/hr)
FPSR2103M3F20	10 psi, filtro PSR2, 3/4" NPT M x 3/4" NPT H, malla de 20	841	10 psi (0,69 bar)	90 psi (6,20 bar)	3,81 - 11,87 gpm (865 - 2696 L/hr)
FPSR2103M3F30	10 psi, filtro PSR2, 3/4" NPT M x 3/4" NPT H, malla de 30	595	10 psi (0,69 bar)	90 psi (6,20 bar)	0,80 - 3,52 gpm (182 - 799 L/hr)
FPSR2103M3F40	10 psi, filtro PSR2, 3/4" NPT M x 3/4" NPT H, malla de 40	400	10 psi (0,69 bar)	90 psi (6,20 bar)	0,09 - 0,67 gpm (20 - 152 L/hr)
FPSR2153M3F20	15 psi, filtro PSR2, 3/4" NPT M x 3/4" NPT H, malla de 20	841	15 psi (1,03 bar)	95 psi (6,55 bar)	4,66 - 14,54 gpm (1058 - 3302 L/hr)
FPSR2153M3F30	15 psi, filtro PSR2, 3/4" NPT M x 3/4" NPT H, malla de 30	595	15 psi (1,03 bar)	95 psi (6,55 bar)	0,98 - 4,31 gpm (223 - 979 L/hr)
FPSR2153M3F40	15 psi, filtro PSR2, 3/4" NPT M x 3/4" NPT H, malla de 40	400	15 psi (1,03 bar)	95 psi (6,55 bar)	0,11 - 0,82 gpm (25 - 186 L/hr)
FPSR2203M3F20	20 psi, filtro PSR2, 3/4" NPT M x 3/4" NPT H, malla de 20	841	20 psi (1,38 bar)	100 psi (6,89 bar)	5,38 - 16,78 gpm (1222 - 3811 L/hr)
FPSR2203M3F30	20 psi, filtro PSR2, 3/4" NPT M x 3/4" NPT H, malla de 30	595	20 psi (1,38 bar)	100 psi (6,89 bar)	1,13 - 4,97 gpm (257 - 1129 L/hr)
FPSR2203M3F40	20 psi, filtro PSR2, 3/4" NPT M x 3/4" NPT H, malla de 40	400	20 psi (1,38 bar)	100 psi (6,89 bar)	0,12 - 0,95 gpm (27 - 216 L/hr)

FPSR2103M3F120	10 psi, filtro PSR2, 3/4" NPT M x 3/4" NPT H, malla de 120	125	10 psi (0,69 bar)	90 psi (6,20 bar)	
FPSR2103M3F140	10 psi, filtro PSR2, 3/4" NPT M x 3/4" NPT H, malla de 140	105	10 psi (0,69 bar)	90 psi (6,20 bar)	
FPSR2153M3F120	15 psi, filtro PSR2, 3/4" NPT M x 3/4" NPT H, malla de 120	125	15 psi (1,03 bar)	95 psi (6,55 bar)	
FPSR2153M3F140	15 psi, filtro PSR2, 3/4" NPT M x 3/4" NPT H, malla de 140	105	15 psi (1,03 bar)	95 psi (6,55 bar)	
FPSR2203M3F120	20 psi, filtro PSR2, 3/4" NPT M x 3/4" NPT H, malla de 120	125	20 psi (1,38 bar)	100 psi (6,89 bar)	
FPSR2203M3F140	20 psi, filtro PSR2, 3/4" NPT M x 3/4" NPT H, malla de 140	105	20 psi (1,38 bar)	100 psi (6,89 bar)	

Modelos sombreados diseñados para su uso con sistemas de goteo.

El regulador de presión mantendrá la presión de funcionamiento predeterminada siempre que la presión de entrada esté al menos 5 psi (0,34 bar) por encima de la presión de salida esperada con caudales de hasta 11 gpm (2498 L/hr), pero sin exceder la presión máxima de funcionamiento, tal como se muestra más arriba. Caudales más altos requieren una presión de entrada adicional para engranar el regulador. Cuando los caudales son superiores a 11 gpm (2498 L/hr), la presión de entrada debe estar al menos 9 psi (0,62 bar) por encima de la presión de salida prevista, pero sin superar la presión máxima de entrada indicada anteriormente.

Los reguladores de presión siempre deben instalarse aguas abajo de todas las válvulas de apagado.

Recomendados solo para uso exterior. No cuentan con la certificación NSF.



PMR-MF PRESSURE-MASTER REGULATOR® CAUDALES MEDIOS



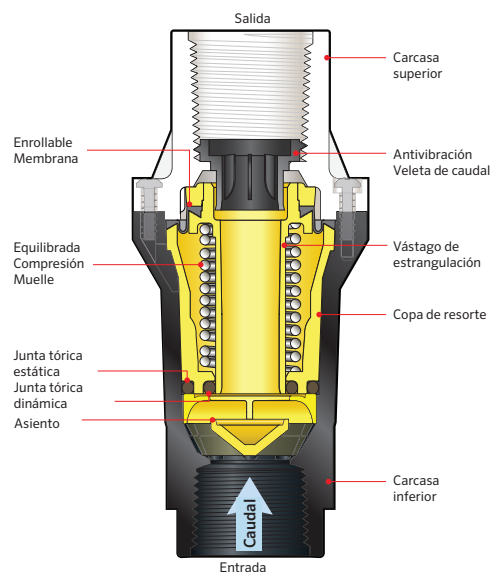
El PMR-MF (Pressure-Master Regulator caudales medios) de Senninger es ideal para instalaciones que requieren caudales medios. Puede instalarse por encima o por debajo del suelo y se utiliza en sistemas de fraguado sólido, goteo y bajo volumen, así como en pivotes centrales.

Especificaciones del producto

Caudal	2 - 20 gpm (454 - 4542 L/hr)
Presión	6 - 60 psi (0,41 - 4,14 bar)

FUNCIONES

- Mantiene una presión de salida preestablecida constante y maneja diferentes presiones de entrada
- Tamaños de entrada: 3/4" NPT hembra, 1" NPT hembra y 1" BSPT hembra
- Tamaño de salida: 3/4" NPT hembra, 1" NPT hembra y 1" BSPT hembra
- Modelos disponibles: 6 psi (0,41 bar), 10 psi (0,69 bar), 12 psi (0,83 bar), 15 psi (1,03 bar), 20 psi (1,38 bar), 25 psi (1,72 bar), 30 psi (2,07 bar), 35 psi (2,41 bar), 40 psi (2,76 bar), 50 psi (3,45 bar) y 60 psi (4,14 bar)
- Histéresis y pérdidas por fricción muy bajas
- Probado a presión para garantizar su precisión
- Garantía de dos años en materiales, mano de obra y rendimiento.



ADVERTENCIA:

NO DESMONTAR el Pressure-Master Regulator Medium Flow. Cada PMR-MF contiene un resorte comprimido que podría causar lesiones personales si se suelta. Solicite al distribuidor que devuelva los reguladores PMR-MF a fábrica para su reparación.

PMR-MF PRESSURE-MASTER REGULATOR®

CAUDALES MEDIOS

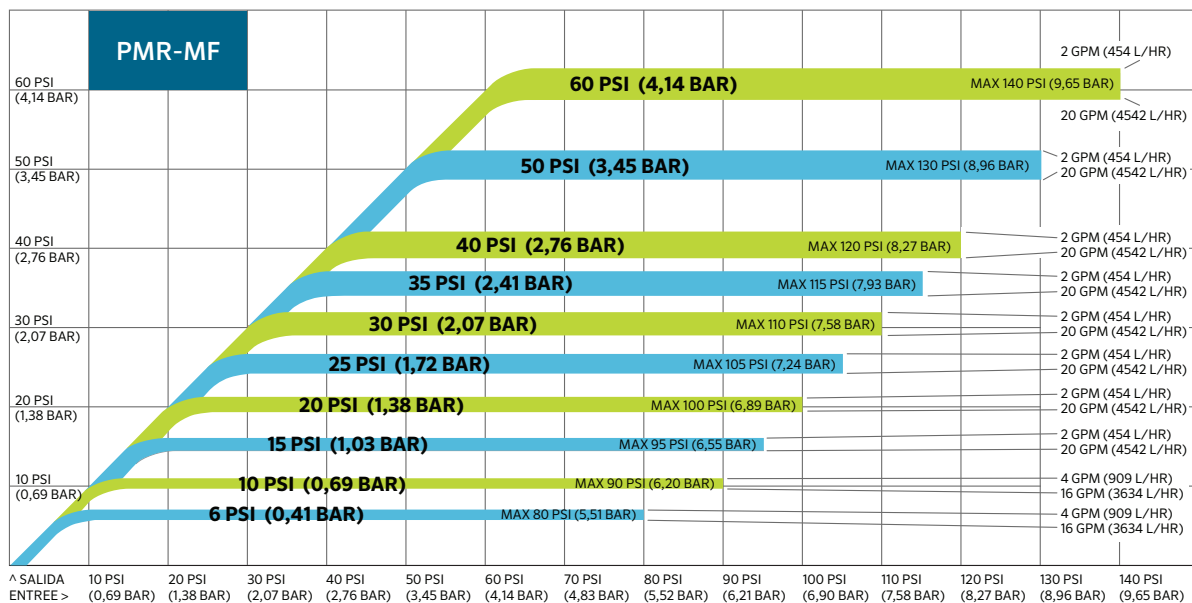
PMR-MF MODELOS	Descripción	Presión de salida preestablecida	Presión máxima de entrada	Rango de caudal
PMR06MF3F3FV	6 psi, entrada 3/4" NPT H, salida 3/4" NPT H con veleta	6 psi (0,41 bar)	80 psi (5,51 bar)	4 - 16 gpm (909 - 3634 L/hr)
PMR10MF3F3FV	10 psi, entrada 3/4" NPT H, salida 3/4" NPT H con veleta	10 psi (0,69 bar)	90 psi (6,20 bar)	4 - 16 gpm (909 - 3634 L/hr)
PMR12MF3F3FV	12 psi, entrada 3/4" NPT H, salida 3/4" NPT H con veleta	12 psi (0,83 bar)	90 psi (6,20 bar)	2 - 20 gpm (454 - 4542 L/hr)
PMR15MF3F3FV	15 psi, entrada 3/4" NPT H, salida 3/4" NPT H con veleta	15 psi (1,03 bar)	95 psi (6,55 bar)	2 - 20 gpm (454 - 4542 L/hr)
PMR20MF3F3FV	20 psi, entrada 3/4" NPT H, salida 3/4" NPT H con veleta	20 psi (1,38 bar)	100 psi (6,89 bar)	2 - 20 gpm (454 - 4542 L/hr)
PMR25MF3F3FV	25 psi, entrada 3/4" NPT H, salida 3/4" NPT H con veleta	25 psi (1,72 bar)	105 psi (7,24 bar)	2 - 20 gpm (454 - 4542 L/hr)
PMR30MF3F3FV	30 psi, entrada 3/4" NPT H, salida 3/4" NPT H con veleta	30 psi (2,07 bar)	110 psi (7,58 bar)	2 - 20 gpm (454 - 4542 L/hr)
PMR35MF3F3FV	35 psi, entrada 3/4" NPT H, salida 3/4" NPT H con veleta	35 psi (2,41 bar)	115 psi (7,93 bar)	2 - 20 gpm (454 - 4542 L/hr)
PMR40MF3F3FV	40 psi, entrada 3/4" NPT H, salida 3/4" NPT H con veleta	40 psi (2,76 bar)	120 psi (8,27 bar)	2 - 20 gpm (454 - 4542 L/hr)
PMR50MF3F3FV	50 psi, entrada 3/4" NPT H, salida 3/4" NPT H con veleta	50 psi (3,45 bar)	130 psi (8,96 bar)	2 - 20 gpm (454 - 4542 L/hr)
PMR60MF3F3FV	60 psi, entrada 3/4" NPT H, salida 3/4" NPT H con veleta	60 psi (4,14 bar)	140 psi (9,65 bar)	2 - 20 gpm (454 - 4542 L/hr)

Para el modelo de conexión 1" NPT H x 1" NPT H, utilice este número de pieza para reemplazar xx por la presión de salida preestablecida arriba - **PMRxxMF4F4FV**. Para el modelo de conexión 1" BSPT H x 1" BSPT H, utilice este número de pieza para reemplazar xx por la presión de salida preestablecida arriba - **PMRxxMF4FB4FBV**

El regulador de presión mantendrá la presión predeterminada siempre que la presión de entrada esté al menos 5 psi (0,34 bar) por encima de la presión de salida esperada, pero sin exceder la presión máxima de funcionamiento, tal como se muestra en este gráfico.

Los reguladores de presión siempre deben instalarse aguas abajo de todas las válvulas de apagado.

Recomendados solo para uso exterior. No cuentan con la certificación NSF.



Los reguladores de presión están diseñados para operar a una presión de entrada mínima y máxima y un intervalo de caudal predeterminado. Esta curva de rendimiento del regulador ilustra cómo actuará el PMR-MF dentro del intervalo de presiones y caudales de entrada.

El eje Y muestra la presión de salida y el eje X muestra la presión de entrada. En este gráfico, la banda para el modelo de 30 psi (2,07 bar) muestra el rendimiento a distintos caudales. Con el caudal más bajo (4 gpm o 909 L/hr), el regulador mantendrá una presión de salida real ligeramente superior a 30 psi (2,07 bar). Por el contrario, con el caudal más alto (16 gpm o 3634 L/hr), la presión de salida real será ligeramente inferior a 30 psi (2,07 bar)*.

*Fuente: Rogers, Shaw, Pragada y Alam, 2010.



PR-HF REGULADOR DE PRESIÓN DE ALTO CAUDAL



El PR-HF (regulador de presión de alto caudal) de Senninger es ideal para instalaciones que requieren caudales más altos. Puede instalarse por encima o por debajo del suelo y se utiliza en sistemas de fraguado sólido, goteo y bajo volumen.

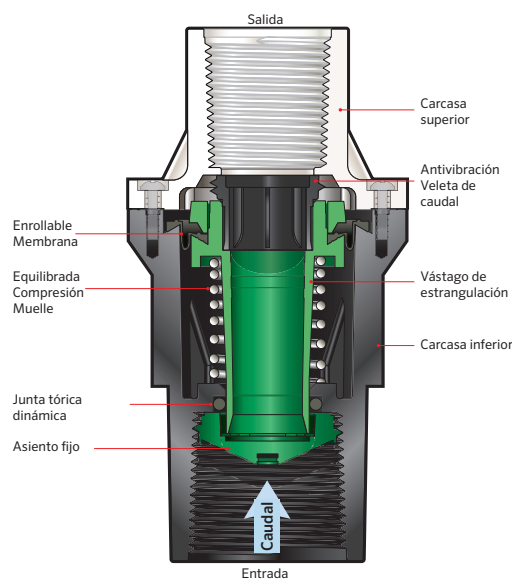
Especificaciones del producto	
Caudal	10 - 32 gpm (2271 - 7268 L/hr)
Presión	10 - 50 psi (0,69 - 3,45 bar)

FUNCIONES

- Mantiene una presión de salida preestablecida constante y maneja diferentes presiones de entrada
- Tamaños de entrada: 1-1/4" NPT hembra y 1-1/4" BSPT hembra
- Tamaño de salida: 1-1/4" NPT hembra y 1-1/4" BSPT hembra
- Modelos disponibles: 10 psi (0,69 bar), 15 psi (1,03 bar), 20 psi (1,38 bar), 25 psi (1,72 bar), 30 psi (2,07 bar), 40 psi (2,76 bar), y 50 psi (3,45 bar)
- Histéresis y pérdidas por fricción muy bajas
- Probado a presión para garantizar su precisión
- Garantía de dos años en materiales, mano de obra y rendimiento

ADVERTENCIA:

NO DESMONTAR el Pressure Regulator High Flow. Cada PR-HF contiene un resorte comprimido que podría causar lesiones personales si se suelta. Solicite al distribuidor que devuelva los reguladores PR-HF a fábrica para su reparación.



PR-HF REGULADOR DE PRESIÓN DE ALTO CAUDAL

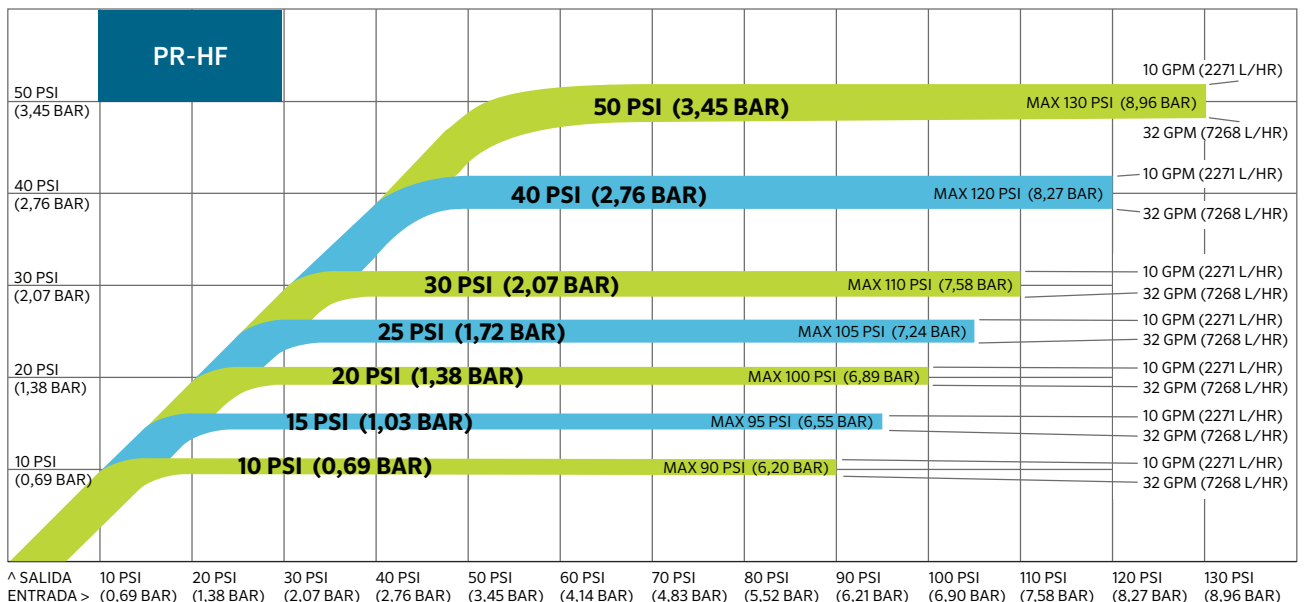
PR-HF MODELOS	Descripción	Presión de salida preestablecida	Presión máxima de entrada	Rango de caudal
PR10HF5F4FV	10 psi, entrada 1¼" NPT H, salida 1" NPT H	10 psi (0,69 bar)	90 psi (6,20 bar)	10 - 32 gpm (2271 - 7268 L/hr)
PR15HF5F4FV	15 psi, entrada 1¼" NPT H, salida 1" NPT H	15 psi (1,03 bar)	95 psi (6,55 bar)	10 - 32 gpm (2271 - 7268 L/hr)
PR20HF5F4FV	20 psi, entrada 1¼" NPT H, salida 1" NPT H	20 psi (1,38 bar)	100 psi (6,89 bar)	10 - 32 gpm (2271 - 7268 L/hr)
PR25HF5F4FV	25 psi, entrada 1¼" NPT H, salida 1" NPT H	25 psi (1,72 bar)	105 psi (7,24 bar)	10 - 32 gpm (2271 - 7268 L/hr)
PR30HF5F4FV	30 psi, entrada 1¼" NPT H, salida 1" NPT H	30 psi (2,07 bar)	110 psi (7,58 bar)	10 - 32 gpm (2271 - 7268 L/hr)
PR40HF5F4FV	40 psi, entrada 1¼" NPT H, salida 1" NPT H	40 psi (2,76 bar)	120 psi (8,27 bar)	10 - 32 gpm (2271 - 7268 L/hr)
PR50HF5F4FV	50 psi, entrada 1¼" NPT H, salida 1" NPT H	50 psi (3,45 bar)	130 psi (8,96 bar)	10 - 32 gpm (2271 - 7268 L/hr)

Para el modelo de conexión 1-1/4" NPT H x 1-1/4" NPT H, utilice este número de pieza para reemplazar xx por la presión de salida preestablecida arriba - **PRxxHF5F5FV**. Para el modelo de conexión 1-1/4" BSPT H x 1" BSPT H, utilice este número de pieza para reemplazar xx por la presión de salida preestablecida arriba - **PRxxHF5FB4FBV**. Para el modelo de conexión 1-1/4" BSPT H x 1-1/4" BSPT H, utilice este número de pieza para reemplazar xx por la presión de salida preestablecida arriba - **PRxxHF5FB5FBV**

El regulador de presión mantendrá la presión predeterminada siempre que la presión de entrada esté al menos 5 psi (0,34 bar) por encima de la presión de salida esperada, pero sin exceder la presión máxima de funcionamiento, tal como se muestra en este gráfico.

Los reguladores de presión siempre deben instalarse aguas abajo de todas las válvulas de apagado.

Recomendados solo para uso exterior. No cuentan con la certificación NSF.



Los reguladores de presión están diseñados para operar a una presión de entrada mínima y máxima y un intervalo de caudal predeterminado. Esta curva de rendimiento del regulador ilustra cómo actuará el PR-HF dentro del intervalo de presiones y caudales de entrada.

El eje Y muestra la presión de salida y el eje X muestra la presión de entrada. En este gráfico, la banda para el modelo de 30 psi (2,07 bar) muestra el rendimiento a distintos caudales. Con el caudal más bajo (10 gpm o 2271 L/hr), el regulador mantendrá una presión de salida real ligeramente superior a 30 psi (2,07 bar). Por el contrario, con el caudal más alto (32 gpm o 7268 L/hr), la presión de salida real será ligeramente inferior a 30 psi (2,07 bar)*.

*Fuente: Rogers, Shaw, Pragada y Alam, 2010.



PRU REGULADOR DE PRESIÓN ULTRA



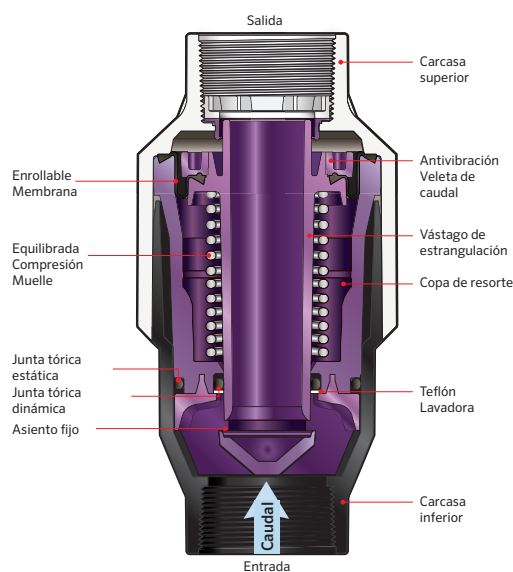
El PRU (regulador de presión ultra) de Senninger está diseñado para manejar caudales más elevados. Su tamaño de entrada y salida de 2 pulgadas lo convierten en una opción ideal para el control preciso de la presión de zonas y aspersores individuales. Su tamaño compacto cabe en una caja de válvulas.

Especificaciones del producto

Caudal	20 - 100 gpm (4542 - 22713 L/hr)
Presión	10 - 60 psi (0,69 - 4,14 bar)

FUNCIONES

- Mantiene una presión de salida preestablecida constante y maneja diferentes presiones de entrada
- Tamaños de entrada: 2" NPT hembra y 2" BSPT hembra
- Tamaño de salida: 2" NPT hembra y 2" BSPT hembra
- Modelos disponibles: 10 psi (0,69 bar), 15 psi (1,03 bar), 20 psi (1,38 bar), 25 psi (1,72 bar), 30 psi (2,07 bar), 40 psi (2,76 bar) y 50 psi (3,45 bar)
- Histéresis y pérdidas por fricción muy bajas
- Probado a presión para garantizar su precisión
- Garantía de dos años en materiales, mano de obra y rendimiento



PRU REGULADOR DE PRESIÓN ULTRA

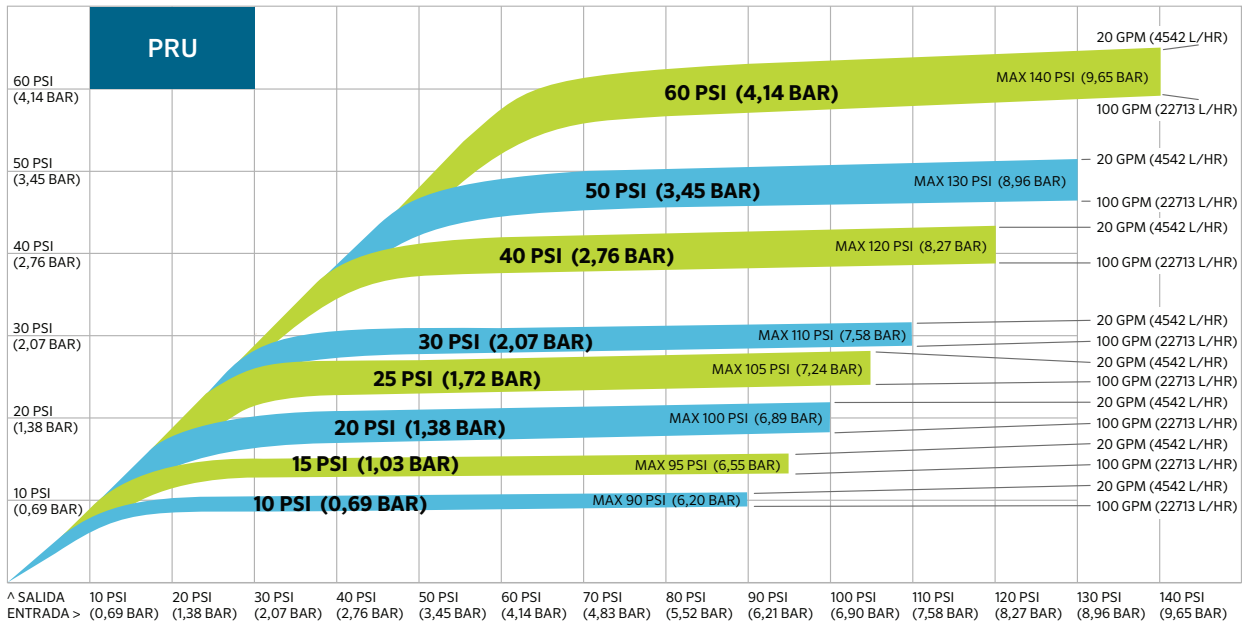
PRU MODELOS	Descripción	Presión de salida preestablecida	Presión máxima de entrada	Rango de caudal
PRU108F8F	10 psi, entrada 2" NPT H, salida 2" NPT H	10 psi (0,69 bar)	90 psi (6,20 bar)	20 - 100 gpm (4542 - 22713 L/hr)
PRU158F8F	15 psi, entrada 2" NPT H, salida 2" NPT H	15 psi (1,03 bar)	95 psi (6,55 bar)	20 - 100 gpm (4542 - 22713 L/hr)
PRU208F8F	20 psi, entrada 2" NPT H, salida 2" NPT H	20 psi (1,38 bar)	100 psi (6,89 bar)	20 - 100 gpm (4542 - 22713 L/hr)
PRU258F8F	25 psi, entrada 2" NPT H, salida 2" NPT H	25 psi (1,72 bar)	105 psi (7,24 bar)	20 - 100 gpm (4542 - 22713 L/hr)
PRU308F8F	30 psi, entrada 2" NPT H, salida 2" NPT H	30 psi (2,07 bar)	110 psi (7,58 bar)	20 - 100 gpm (4542 - 22713 L/hr)
PRU408F8F	40 psi, entrada 2" NPT H, salida 2" NPT H	40 psi (2,76 bar)	120 psi (8,27 bar)	20 - 100 gpm (4542 - 22713 L/hr)
PRU508F8F	50 psi, entrada 2" NPT H, salida 2" NPT H	50 psi (3,45 bar)	130 psi (8,96 bar)	20 - 100 gpm (4542 - 22713 L/hr)
PRU608F8F	60 psi, entrada 2" NPT H, salida 2" NPT H	60 psi (4,14 bar)	140 psi (9,65 bar)	20 - 100 gpm (4542 - 22713 L/hr)

Para el modelo de conexión 2" BSPT H x 2" BSPT H, utilice este número de pieza para reemplazar xx por la presión de salida preestablecida arriba - PRUxx8FB8FBV

El regulador de presión mantendrá la presión predeterminada siempre que la presión de entrada esté al menos 5 psi (0,34 bar) por encima de la presión de salida esperada, pero sin exceder la presión máxima de funcionamiento, tal como se muestra en este gráfico.

Los reguladores de presión siempre deben instalarse aguas abajo de todas las válvulas de apagado.

Recomendados solo para uso exterior. No cuentan con la certificación NSF.



Los reguladores de presión están diseñados para operar a una presión de entrada mínima y máxima y un intervalo de caudal predeterminado. Esta curva de rendimiento del regulador ilustra cómo actuará el PRU dentro del intervalo de presiones y caudales de entrada.

El eje Y muestra la presión de salida y el eje X muestra la presión de entrada. En este gráfico, la banda para el modelo de 30 psi (2,07 bar) muestra el rendimiento a distintos caudales. Con el caudal más bajo (20 gpm o 4542 L/hr), el regulador mantendrá una presión de salida real ligeramente superior a 30 psi (2,07 bar). Por el contrario, con el caudal más alto (100 gpm o 22713 L/hr), la presión de salida real será ligeramente inferior a 30 psi (2,07 bar)*.

*Fuente: Rogers, Shaw, Pragada y Alam, 2010.



PRLV VÁLVULA LIMITADORA REGULADOR DE PRESIÓN



La PRLV (válvula limitadora reguladora de presión) de Senninger está diseñada para utilizarse en lugar de los reguladores de presión estándar para limitar la presión estática (sin caudal) del agua cuando se utiliza una válvula de cierre aguas abajo del punto de regulación.

Especificaciones del producto

Caudal	hasta 18 gpm (hasta 4088 L/hr)
Presión	10 - 60 psi (0,69 - 4,14 bar)

FUNCIONES

- Limita la presión aguas abajo a no más de 15 psi (1,03 bar) por encima de la presión nominal regulada en condiciones estáticas (sin caudal)
- Tamaños de entrada: 3/4" NPT hembra y 1" NPT hembra
- Tamaño de salida: 3/4" NPT hembra y 1" NPT hembra
- Modelos disponibles: 10 psi (0,69 bar), 15 psi (1,03 bar), 20 psi (1,38 bar), 30 psi (2,07 bar), 40 psi (2,76 bar) y 50 psi (3,45 bar)
- Histéresis y pérdidas por fricción muy bajas
- Probado a presión para garantizar su precisión
- Garantía de un año sobre materiales, mano de obra y rendimiento

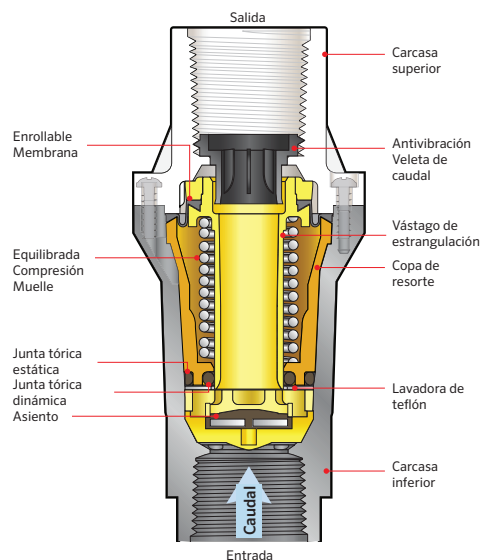
NOTAS SOBRE EL DISEÑO

Dado que la Pressure Regulating Limit Valve está diseñada para funcionar con agua limpia, se recomienda el uso de un filtro aguas arriba de todas las PRLV. Los filtros deben ser de malla 100 o más fina y ser capaces de bombear hasta 15 gpm (3407 L/hr) con no más de 5 psi (0,34 bar) de pérdida por fricción interna.

Si todas las válvulas de cierre se encuentran aguas arriba del punto de regulación, se recomienda utilizar un regulador de presión de Senninger en lugar de una PRLV.

ADVERTENCIA:

NO DESMONTAR la Pressure Regulating Limit Valve. Cada PRLV contiene un resorte comprimido que podría causar lesiones personales si se suelta. Solicite al distribuidor que devuelva las válvulas PRLV a fábrica para su reparación.



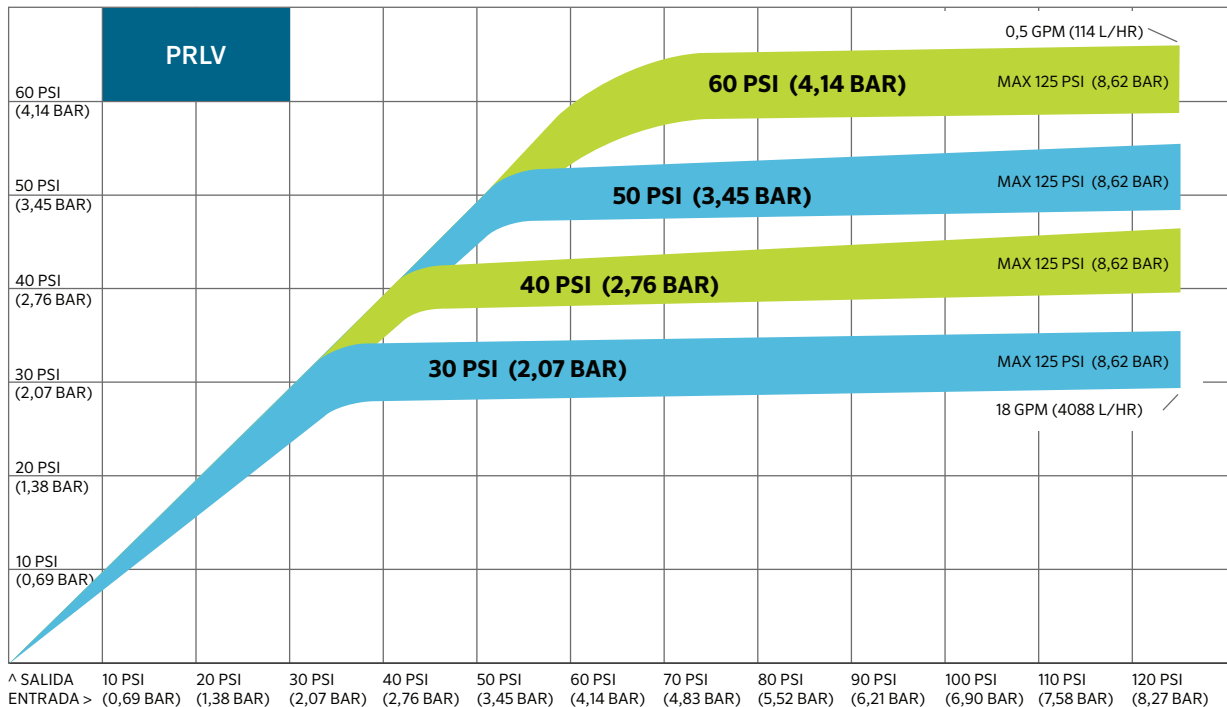
PRLV VÁLVULA LIMITADORA REGULADOR DE PRESIÓN

PRLV MODELOS	Descripción	Presión de salida preestablecida	Presión máxima de entrada	Rango de caudal
PRLV10MF3F3FV	10 psi, entrada 3/4" NPT H, salida 3/4" NPT H	10 psi (0,69 bar)	125 psi (8,62 bar)	hasta 18 gpm (hasta 4088 L/hr)
PRLV15MF3F3FV	15 psi, entrada 3/4" NPT H, salida 3/4" NPT H	15 psi (1,03 bar)	125 psi (8,62 bar)	hasta 18 gpm (hasta 4088 L/hr)
PRLV20MF3F3FV	20 psi, entrada 3/4" NPT H, salida 3/4" NPT H	20 psi (1,38 bar)	125 psi (8,62 bar)	hasta 18 gpm (hasta 4088 L/hr)
PRLV30MF3F3FV	30 psi, entrada 3/4" NPT H, salida 3/4" NPT H	30 psi (2,07 bar)	125 psi (8,62 bar)	hasta 18 gpm (hasta 4088 L/hr)
PRLV40MF3F3FV	40 psi, entrada 3/4" NPT H, salida 3/4" NPT H	40 psi (2,76 bar)	125 psi (8,62 bar)	hasta 18 gpm (hasta 4088 L/hr)
PRLV50MF3F3FV	50 psi, entrada 3/4" NPT H, salida 3/4" NPT H	50 psi (3,45 bar)	125 psi (8,62 bar)	hasta 18 gpm (hasta 4088 L/hr)
PRLV60MF3F3FV	60 psi, entrada 3/4" NPT H, salida 3/4" NPT H	60 psi (4,14 bar)	125 psi (8,62 bar)	hasta 18 gpm (hasta 4088 L/hr)

Para el modelo de conexión 1" NPT H x 1" NPT H, utilice este número de pieza para reemplazar xx por la presión de salida preestablecida arriba - PRLVxxMF4F4FV

La PRLV limita la presión aguas abajo a no más de 15 psi (1,03 bar) por encima de la presión regulada en condiciones estáticas (sin caudal).

Recomendados solo para uso exterior. No cuentan con la certificación NSF.



Las válvulas limitadoras reguladoras de presión están diseñadas para operar a una presión de entrada mínima y máxima y un intervalo de caudal predeterminado. Esta curva de rendimiento de regulación ilustra cómo actuará la PRLV dentro del intervalo de presiones y caudales de entrada.

El eje Y muestra la presión de salida y el eje X muestra la presión de entrada. En este gráfico, la banda para el modelo de 30 psi (2,07 bar) muestra el rendimiento a distintos caudales. Con el caudal más bajo (0,5 gpm o 114 L/hr), el regulador mantendrá una presión de salida real ligeramente superior a 30 psi (2,07 bar). Por el contrario, con el caudal más alto (18 gpm o 4088 L/hr), la presión de salida real será ligeramente inferior a 30 psi (2,07 bar)*.

*Fuente: Rogers, Shaw, Pragada y Alam, 2010.



PRXF-LV VÁLVULA DE LÍMITE DE FLUJO EXTENDIDO REGULADOR DE PRESIÓN



La PRXF-LV (válvula de límite de flujo extendido reguladora de presión) de Senninger está diseñada para utilizarse en lugar de los reguladores de presión estándar para limitar la presión estática (sin caudal) del agua cuando se utiliza una válvula de cierre aguas abajo del punto de regulación.

Especificaciones del producto

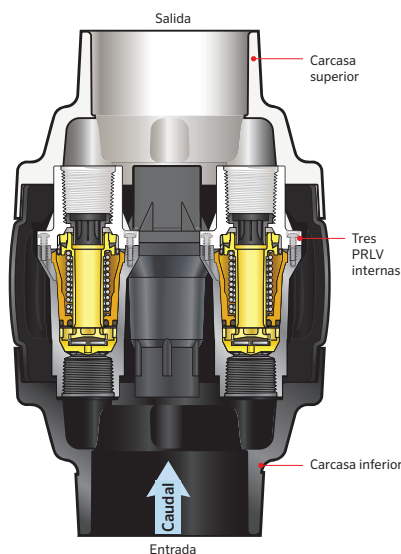
Caudal	hasta 75 gpm (hasta 17034 L/hr)
Presión	20 - 60 psi (1,38 - 4,14 bar)

FUNCIONES

- Limita la presión aguas abajo a no más de 15 psi (1,03 bar) por encima de la presión nominal regulada en condiciones estáticas (sin caudal)
- Tamaño de entrada: 3" hembra lisa
- Tamaño de salida: 3" hembra lisa
- Modelos disponibles: 20 psi (1,38 bar), 30 psi (2,07 bar), 40 psi (2,76 bar), 50 psi (3,45 bar) y 60 psi (4,14 bar)
- Histéresis y pérdidas por fricción muy bajas
- Probado a presión para garantizar su precisión
- Garantía de un año sobre materiales, mano de obra y rendimiento

ADVERTENCIA:

NO DESMONTAR la Pressure Regulating Extended Flow Limit Valve ni las unidades de PRLV internas. Cada PRLV interna contiene un resorte comprimido que podría causar lesiones personales si se suelta. Solicite al distribuidor que devuelva las válvulas PRXF-LV a fábrica para su reparación.

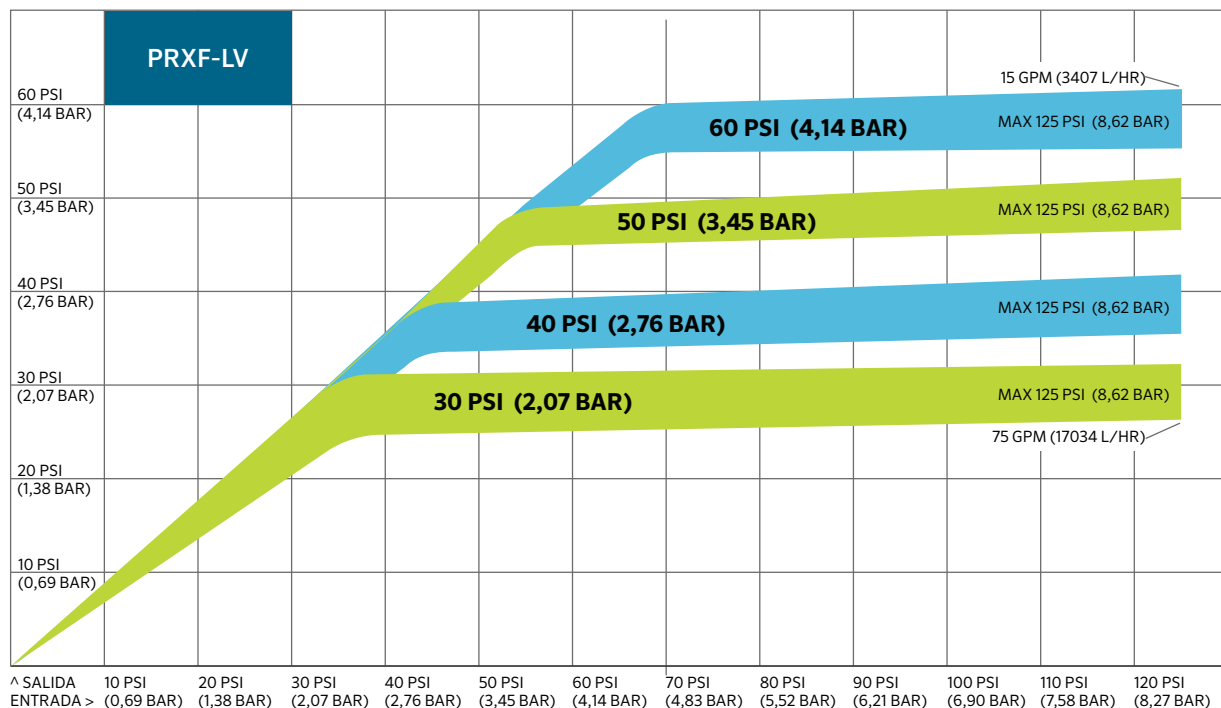


PRXF-LV VÁLVULA DE LÍMITE DE FLUJO EXTENDIDO REGULADOR DE PRESIÓN

PRXF-LV MODELOS	Descripción	Presión de salida preestablecida	Presión máxima de entrada	Rango de caudal
PRXF20LV3FS3FS	20 psi, entrada 3" H lisa, salida 3" H lisa	20 psi (1,38 bar)	125 psi (8,62 bar)	hasta 75 gpm (hasta 17034 L/hr)
PRXF30LV3FS3FS	30 psi, entrada 3" H lisa, salida 3" H lisa	30 psi (2,07 bar)	125 psi (8,62 bar)	hasta 75 gpm (hasta 17034 L/hr)
PRXF40LV3FS3FS	40 psi, entrada 3" H lisa, salida 3" H lisa	40 psi (2,76 bar)	125 psi (8,62 bar)	hasta 75 gpm (hasta 17034 L/hr)
PRXF50LV3FS3FS	50 psi, entrada 3" H lisa, salida 3" H lisa	50 psi (3,45 bar)	125 psi (8,62 bar)	hasta 75 gpm (hasta 17034 L/hr)
PRXF60LV3FS3FS	60 psi, entrada 3" H lisa, salida 3" H lisa	60 psi (4,14 bar)	125 psi (8,62 bar)	hasta 75 gpm (hasta 17034 L/hr)

La PRXF-LV limita la presión aguas abajo a no más de 15 psi (1,03 bar) por encima de la presión regulada en condiciones estáticas (sin caudal).

Recomendados solo para uso exterior. No cuentan con la certificación NSF.



Todas las válvulas limitadoras de caudal ampliadas reguladoras de presión están diseñadas para operar a una presión de entrada mínima y máxima y un intervalo de caudal predeterminado. Esta curva de rendimiento de la regulación ilustra cómo actuará la PRXF-LV dentro del intervalo de presiones y caudales de entrada.

El eje Y muestra la presión de salida y el eje X muestra la presión de entrada. En este gráfico, la banda para el modelo de 30 psi (2,07 bar) muestra el rendimiento a distintos caudales. Con el caudal más bajo (15 gpm o 3407 L/hr), el regulador mantendrá una presión de salida real ligeramente superior a 30 psi (2,07 bar). Por el contrario, con el caudal más alto (75 gpm o 17034 L/hr), la presión de salida real será ligeramente inferior a 30 psi (2,07 bar)*.

*Fuente: Rogers, Shaw, Pragada y Alam, 2010.



El compromiso de Senninger con productos de primera clase, el apoyo local y la experiencia técnica garantizan que ofrezcamos las soluciones de riego agrícola más eficientes y fiables que existen actualmente en el mundo.

A handwritten signature in white ink, reading 'S. D. Abernethy', is centered on the page.

Steve Abernethy, presidente de Senninger Irrigation